

**Valida**<sup>®</sup>  
*Vive el mundo sin barreras*



Silla salvaescaleras  
**AMICUS**



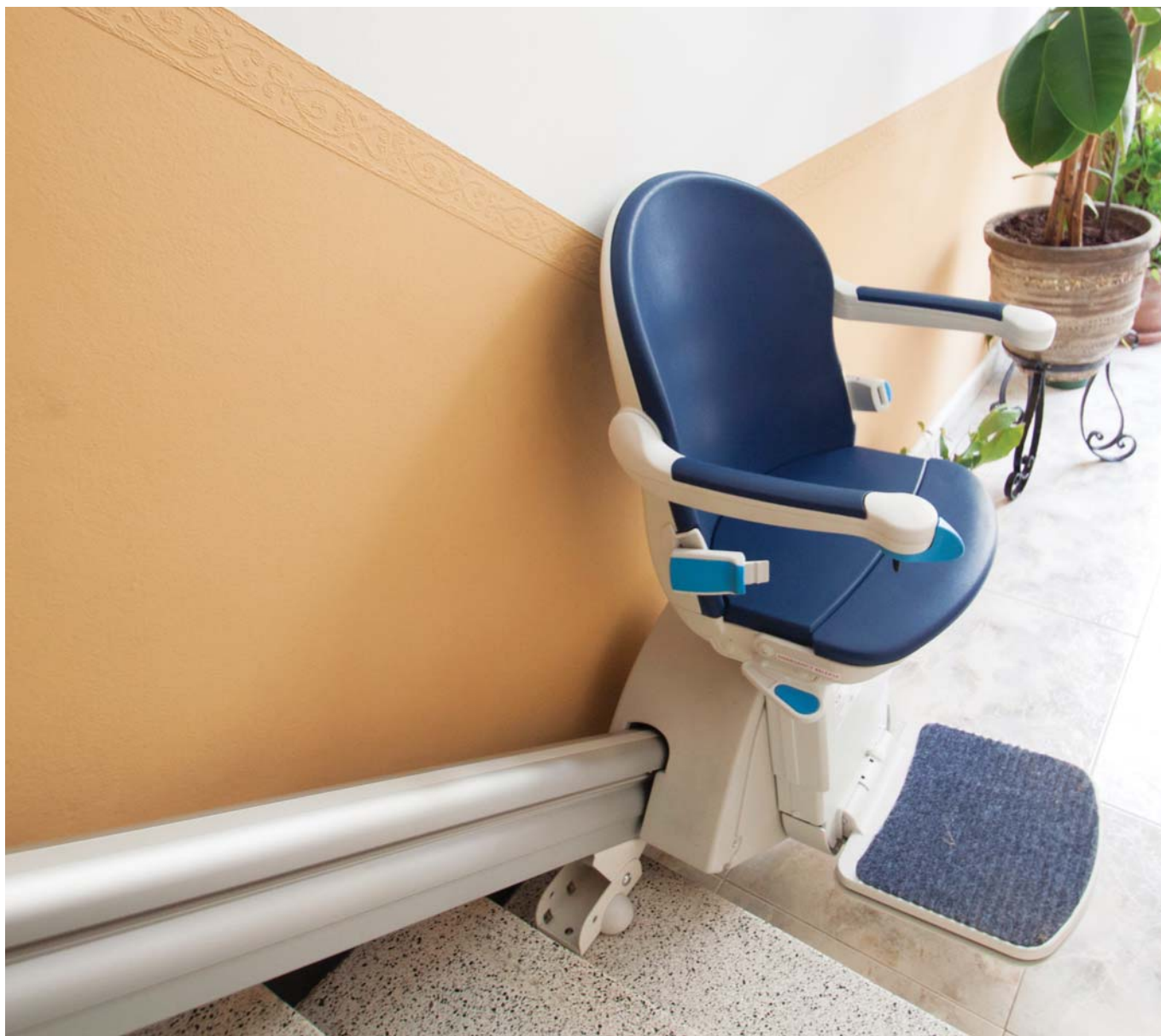
Nuestra misión es la de asesorar y ofrecer el servicio y el producto salvaescaleras más adecuado a las necesidades de cada usuario, consiguiendo así mejorar su calidad de vida y dotarle de una mayor autonomía en su entorno.

¡Soluciones que mejoran tu calidad de vida!



## Silla salvaescaleras AMICUS

**AMICUS** es la silla salvaescaleras perfecta para tramos de escalera rectos. Permite la instalación tanto en espacios de interior como en la intemperie. Así mismo, también ofrece un amplio abanico de opciones y acabados para integrarse a la perfección con el entorno.



## Características generales de la silla salvaescaleras AMICUS

- Para tramos de escalera rectos.
- Versión para interior y la intemperie.
- Guía de aluminio con fijación en los escalones.
- Tracción mediante cremallera y piñón oculto.
- Sensores antiobstáculos sensibles al tacto.
- Bajo consumo eléctrico.
- Asiento giratorio manual, mediante palanca lateral (versión automática opcional). Perch sin giro.
- Reposapiés y asiento plegables.
- Moqueta antideslizante en el reposapiés.
- Funciona con baterías que se recargan en las paradas.
- Dos mandos a distancia con botones (Subir/Bajar).
- Punto de luz en planta baja o en planta superior.
- Instalación rápida y sin obras.
- Llave de seguridad para uso privado.
- Tapicería de material plástico de fácil limpieza en varios colores.
- Montaje a ambos lados de la escalera.
- Pantalla LCD de autodiagnóstico para localizar rápidamente incidencias.
- Cinturón de seguridad retráctil.
- Cómoda, confortable, segura y silenciosa.
- Opción de tramo articulado.
- Pulsador mantenido.
- Cumple Directiva de Máquinas 2006/42/CE, EN 81-40:2008; ISO DIS 9386-2, Directiva de baja tensión 2006/95/CE, Directiva CEM 2004/108/CE.



## Acabados: colores de tapicería



Arena

Cacao

Pizarra (ext)

Rubí

Verde jade

Zafiro

Los productos reproducidos en este catálogo son orientativos y pueden variar levemente de los reales.

## Opcionales AMICUS (solo para interior)



### GIRO AUTOMÁTICO DEL ASIENTO

En el rellano superior, al llegar al final del recorrido, manteniendo pulsado el mando de la silla, el asiento girará automáticamente para facilitar el desembarque.



### REPOSAPIÉS AUTOMÁTICO

El reposapiés y el asiento se pliegan para dejar el máximo espacio libre en la escalera. Escogiendo un reposapiés automático evitará tener que agacharse para plegar y desplegar el reposapiés.



### TRAMO ARTICULADO

Guía plegable que sirve para evitar la intrusión en el rellano inferior cuando no se utiliza la silla.

- Versión manual: el plegado y desplegado se realiza de forma manual.
- Versión automática: plegado y desplegado automático manteniendo pulsado el mando de la silla (ideal para uso independiente del usuario).



### EXTERIOR (para la intemperie)

Con esta opción la silla viene preparada para afrontar las diferentes condiciones climáticas, ya que es impermeable y la tapicería está protegida de la luz ultravioleta. Se entrega con una funda especial para cubrir la silla cuando no se utiliza.



### Asiento elevado "Perch"

Este asiento tiene una altura más elevada y permite al usuario viajar con la silla en posición semisentada.

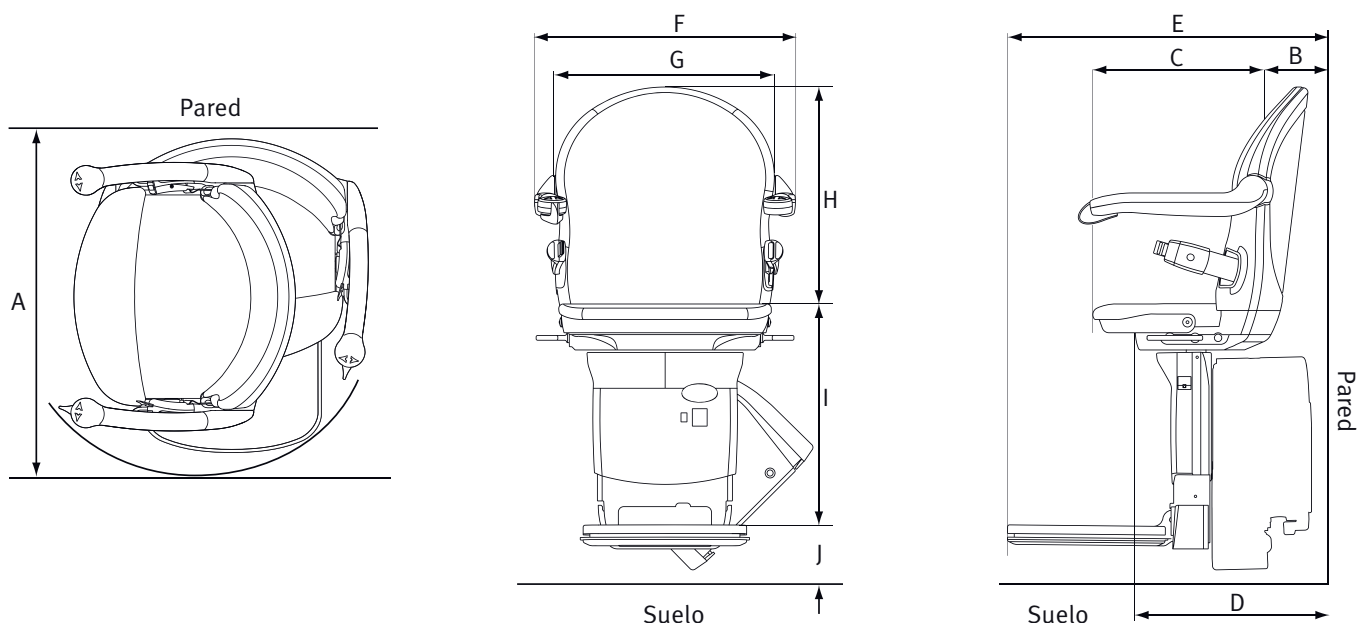


### Arnés de seguridad

Para mayor sujeción del usuario, la silla puede sustituir el cinturón retráctil estándar por un arnés de cuerpo (disponible en varias tallas).

**Extrapeso:** amplía la capacidad de carga de la silla hasta 160 Kg. y hasta 200 Kg. (versión XXL)

## Medidas de la silla salvaescaleras



Conceptos	Standard	Perch
A - Espacio mínimo para girar	670 mm	No gira
B - Espacio mínimo de la pared al respaldo	75 mm	95 mm
C - Profundidad del asiento	360 mm	320 mm
D - Anchura hasta el reposapiés plegado	385 mm	305 mm
E - Anchura hasta el reposapiés desplegado	650 mm	690 mm
F - Anchura reposabrazos - externa	550 mm	550 mm
G - Anchura reposabrazos - interna	465 mm	460 mm
H - Altura del respaldo	455 mm	455 mm
I - Base del asiento hasta el reposapiés (mínimo)	465 mm	675 mm
I - Base del asiento hasta el reposapiés (máximo)	540 mm	875 mm
J - Distancia del suelo al reposapiés	70 mm	75 mm

## Características técnicas

- Capacidad de carga versión std: 137 Kg (Extrapeso: 160 Kg | Versión XXL: 200 Kg.)
- Velocidad: 0,12 m/seg.
- Energía: 24 V DC Batería
- Cargador: 240 V
- Ángulo inclinación escalera: 27-56° (52° tramo artic.)
- Intrusión mínima rail en la escalera: 115 mm
- Intrusión mín. rail rellano superior: 86 mm
- Instrusión mín. rail rellano inferior: 400 mm
- Espacio de estacionamiento inferior requerido: 582 mm (56°) - 623 mm (27°)
- Longitud máxima guía: 7.000 mm.

# Valida®

*Vive el mundo sin barreras*



900 414 000



[info@valida.es](mailto:info@valida.es)



[www.valida.es](http://www.valida.es)

*Síguenos!*

